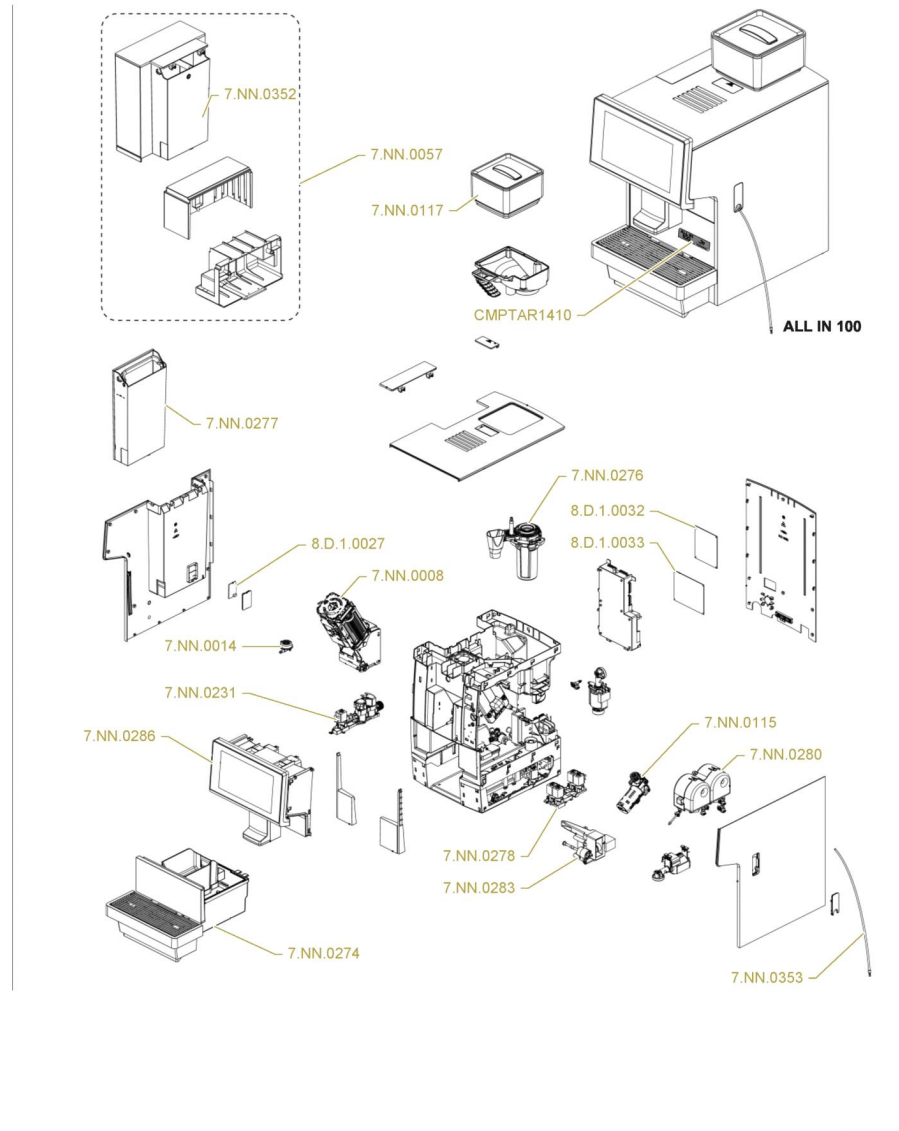
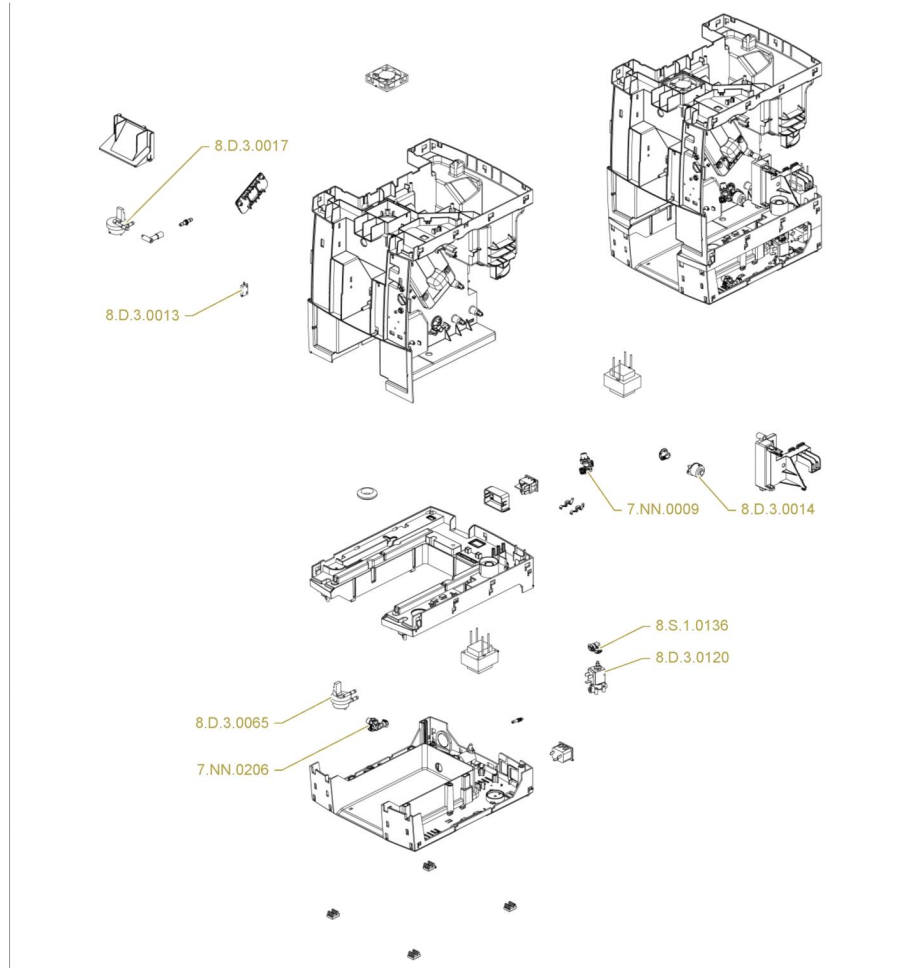


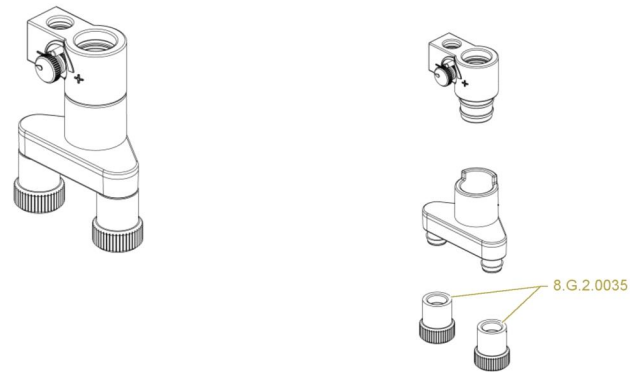
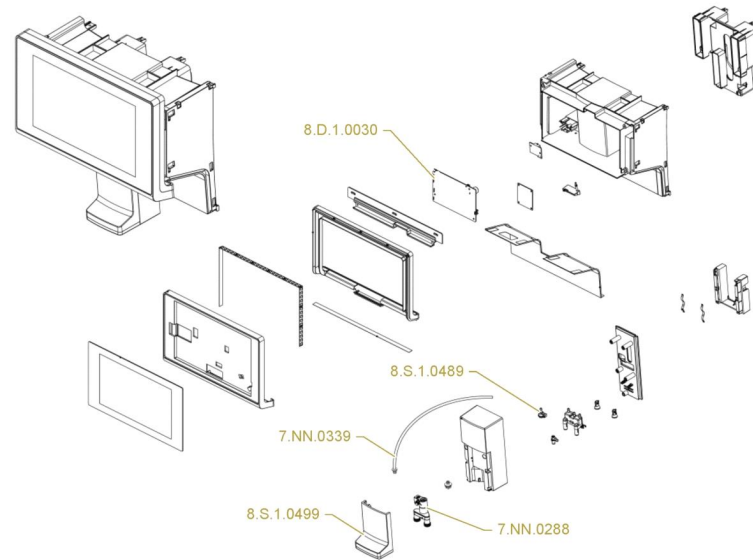
# Parti funzionali



Pos.	Codice	Colore	Descrizione
0000			
0000	7.NN.0008		GRUPPO EROGATORE ALL IN 100
0000	7.NN.0014		VALVOLA INGRESSO ACQUA ALL IN 50-100
0000	7.NN.0115		MOTORE GRUPPO EROGAZIONE ALL IN 50-100
0000	7.NN.0117		GRUPPO TRAMOGGIA CAFFE' ALL IN 100
0000	7.NN.0231		GRUPPO INGRESSO ACQUA ALL IN 100
0000	7.NN.0274		VASCHETTA ALL IN 100
0000	7.NN.0276		MACINA CAFFE' ALL IN 100
0000	7.NN.0277		SERBATOIO ACQUA PICCOLO ALL IN 100
0000	7.NN.0278		GRUPPO ELETTROVALVOLE ALL IN 100
0000	7.NN.0280		ASSIEME GRUPPO CALDAIE ALL IN 100
0000	7.NN.0283		GRUPPO VALVOLE B ALL IN 100
0000	7.NN.0286		ASSIEME PANNELLO FRONTALE CON SCHERMO ALL IN 100
0000	7.NN.0353		TUBO PER LATTE IN SILICONE ALL IN 100
0000	8.D.1.0027		CENTRALINA CONTROLLO LIVELLO ACQUA ALL IN 50-100-200-300
0000	8.D.1.0032		CENTRALINA CONTROLLO ALL IN 100
0000	8.D.1.0033		CENTRALINA AUSILIARIA ALL IN 100

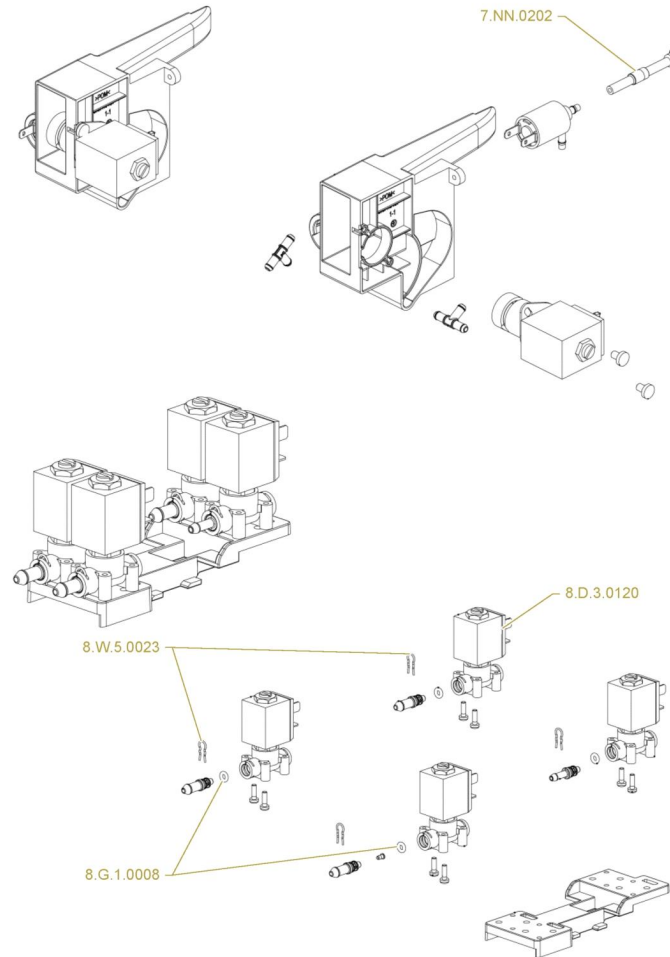


Pos.	Codice	Colore	Descrizione
0000	7.NN.0009		VALVOLA EROGATORE 3 BAR ALL IN 50 - 100
0000	7.NN.0206		VALVOLA EROGATORE 5 BAR ALL IN 100-200
0000	8.D.3.0013		INTERRUTTORE REED ALL IN 50-100-200-300
0000	8.D.3.0014		MOTORE PASSO-PASSO ALL IN 50-100
0000	8.D.3.0017		CONTATORE VOLUMETRICO A ALL IN 50-100
0000	8.D.3.0065		CONTATORE VOLUMETRICO B ALL IN 100
0000	8.D.3.0120		ELETTRIVALVOLA 3 VIE ALL IN 100
0000	8.S.1.0136		CONFEZIONE (10PZ.) RACCORDO ALL IN 50-100



**Display più beccuccio erogatore**

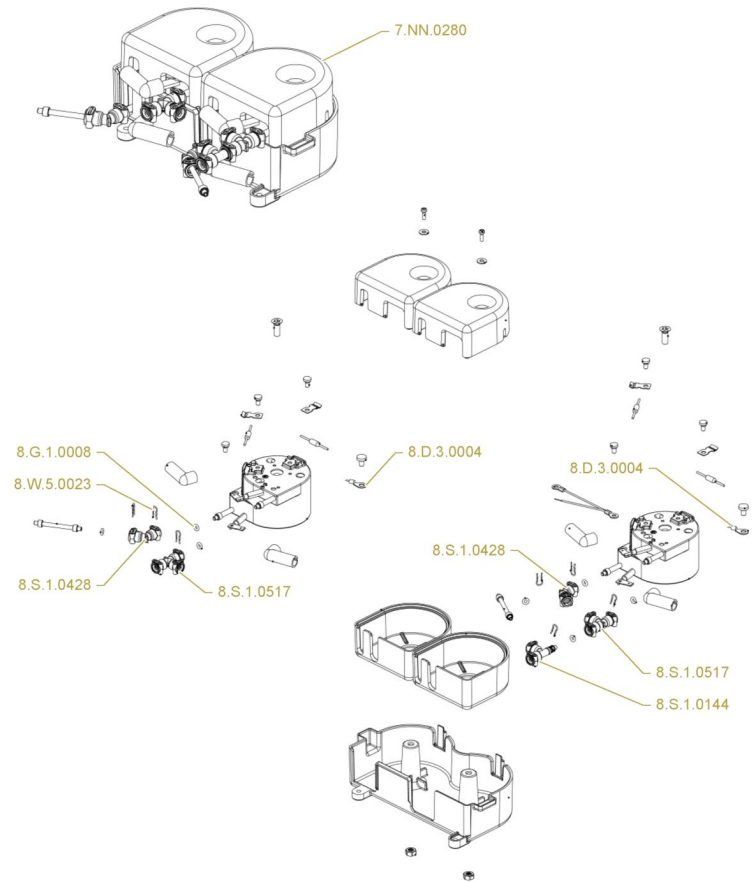
Pos.	Codice	Colore	Descrizione
0000	7.NN.0288		CAPPUCCINATORE ALL IN 100
0000	7.NN.0339		TUBO IN SILICONE ALL IN 100
0000	8.D.1.0030		CENTRALINA HMI ALL IN 100-200-300
0000	8.G.2.0035		CONFEZIONE (50PZ.) UGELLO CAPPUCCINATORE ALL IN 50-100
0000	8.S.1.0489		CONFEZIONE (10PZ.) RACCORDO C ALL IN 100
0000	8.S.1.0499		COPRI BECCUCCIO ALL IN 100



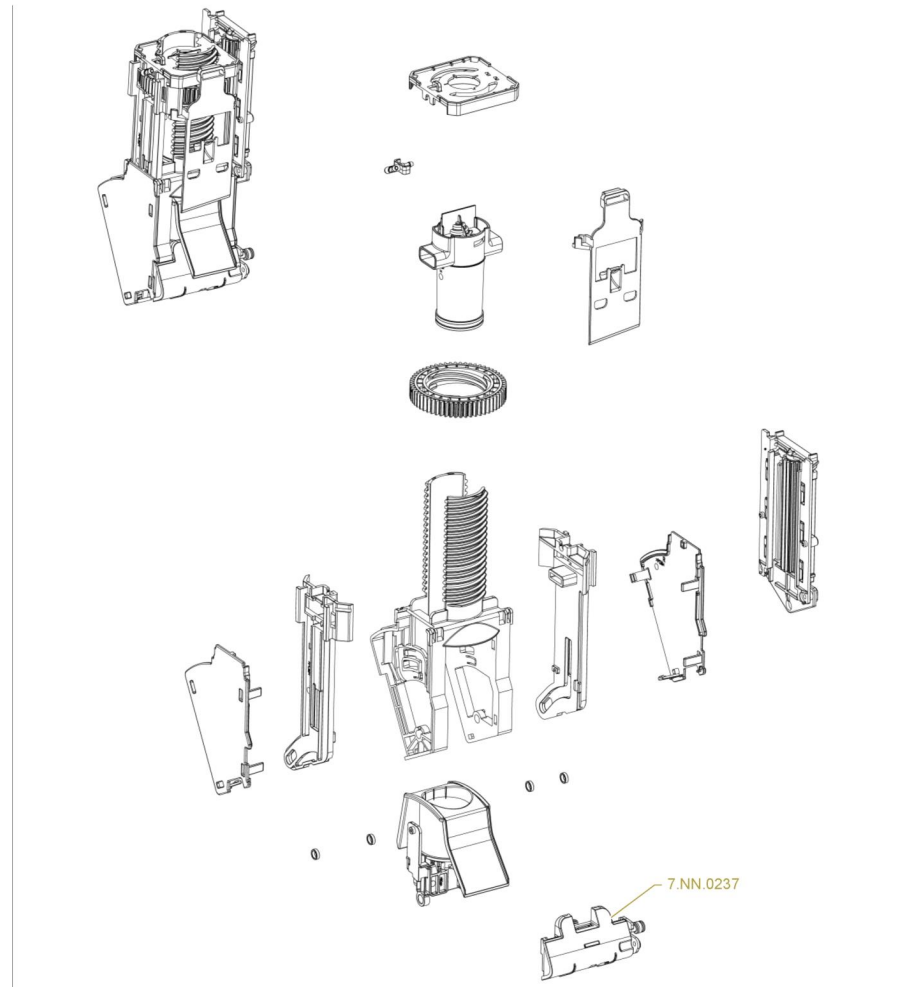
## Gruppo cappuccinatore e valvole

Pos.	Codice	Colore	Descrizione
0000	7.NN.0202		VALVOLA INGRESSO ARIA ALL IN 50-100-200
0000	8.D.3.0120		ELETTRIVALVOLA 3 VIE ALL IN 100
0000	8.G.1.0008		CONFEZIONE (10PZ.) O-RING 3.3x2.0 ALL IN 50-100-200-300
0000	8.W.5.0023		CONFEZIONE (100PZ.) MOLLA ALL IN

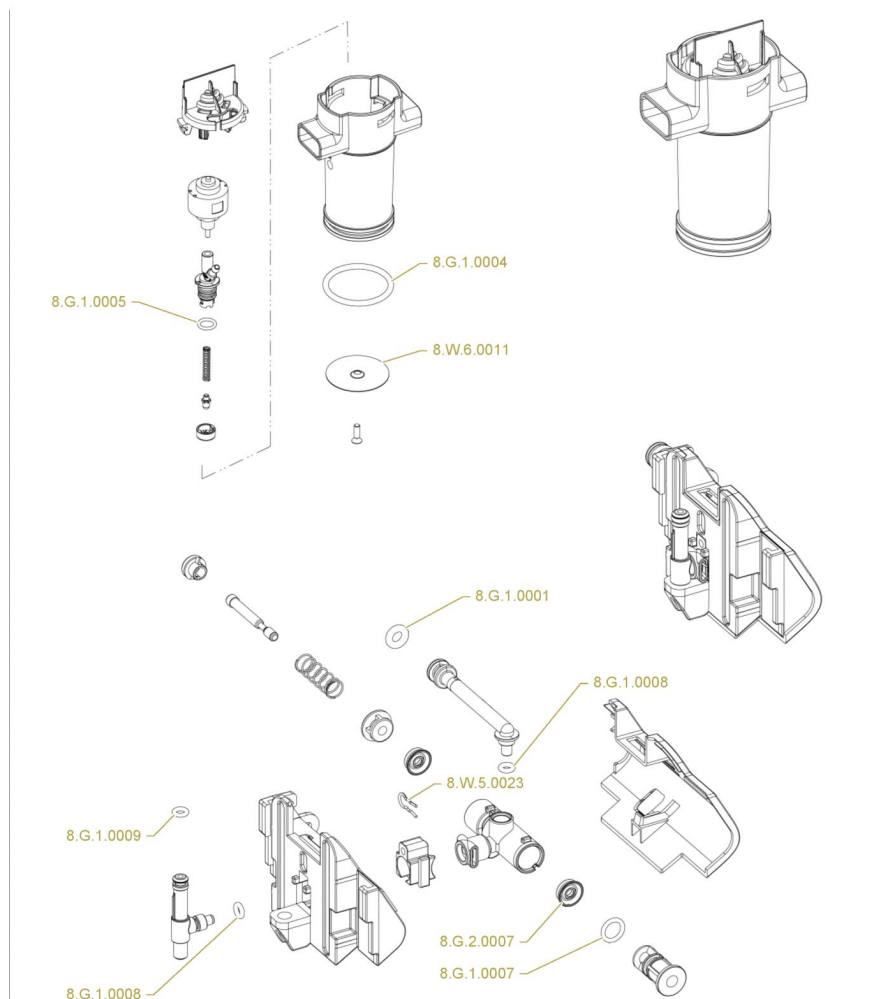




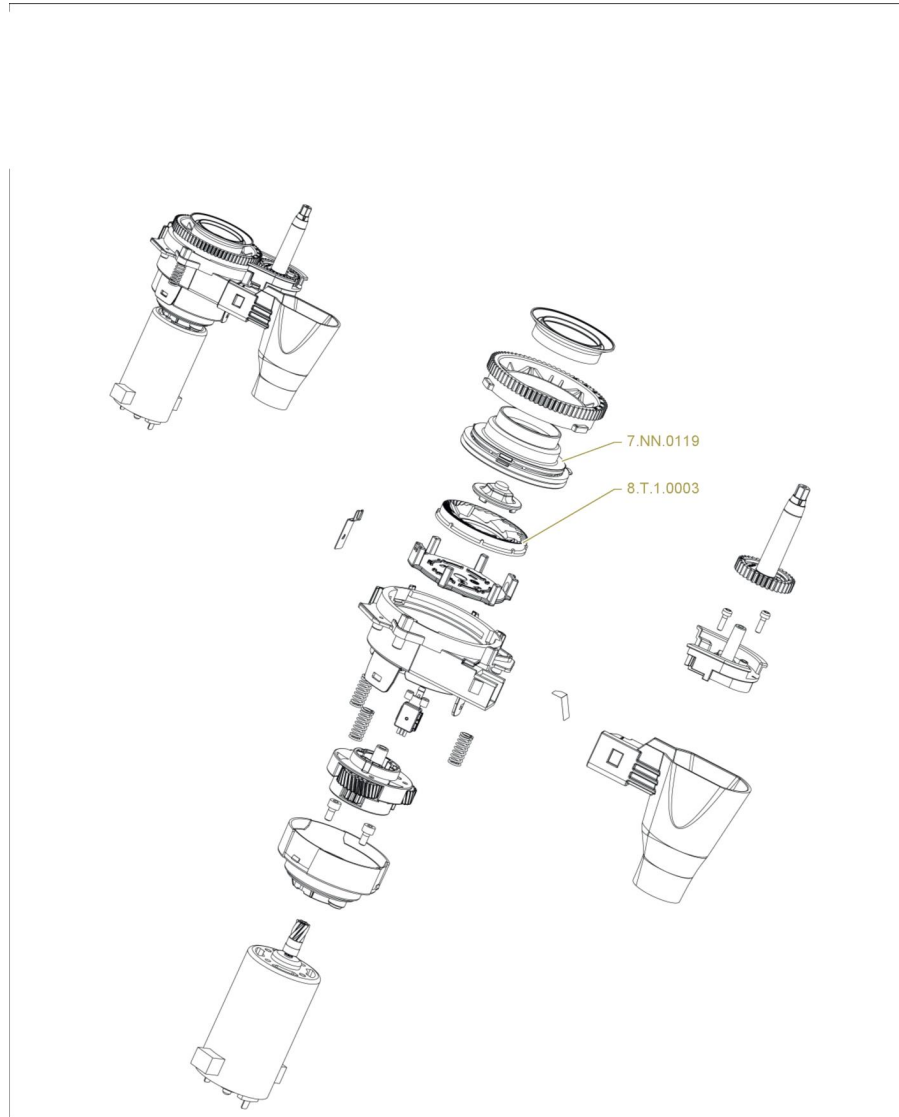
Pos.	Codice	Colore	Descrizione
0000	7.NN.0280		ASSIEME GRUPPO CALDAIE ALL IN 100
0000	8.D.3.0004		SENSORE TEMPERATURA ALL IN 50-100
0000	8.G.1.0008		CONFEZIONE (10PZ.) O-RING 3.3x2.0 ALL IN 50-100-200-300
0000	8.S.1.0144		CONFEZIONE (10PZ.) RACCORDO ALL IN 50-100-200-300
0000	8.S.1.0428		CONFEZIONE (10PZ.) RACCORDO B ALL IN 50-100
0000	8.S.1.0517		CONFEZIONE (10PZ.) RACCORDO D ALL IN 100
0000	8.W.5.0023		CONFEZIONE (100PZ.) MOLLA ALL IN



Pos.	Codice	Colore	Descrizione
0000	7.NN.0237		VALVOLA RIDUZIONE PRESSIONE GRUPPO ALL IN 50-100

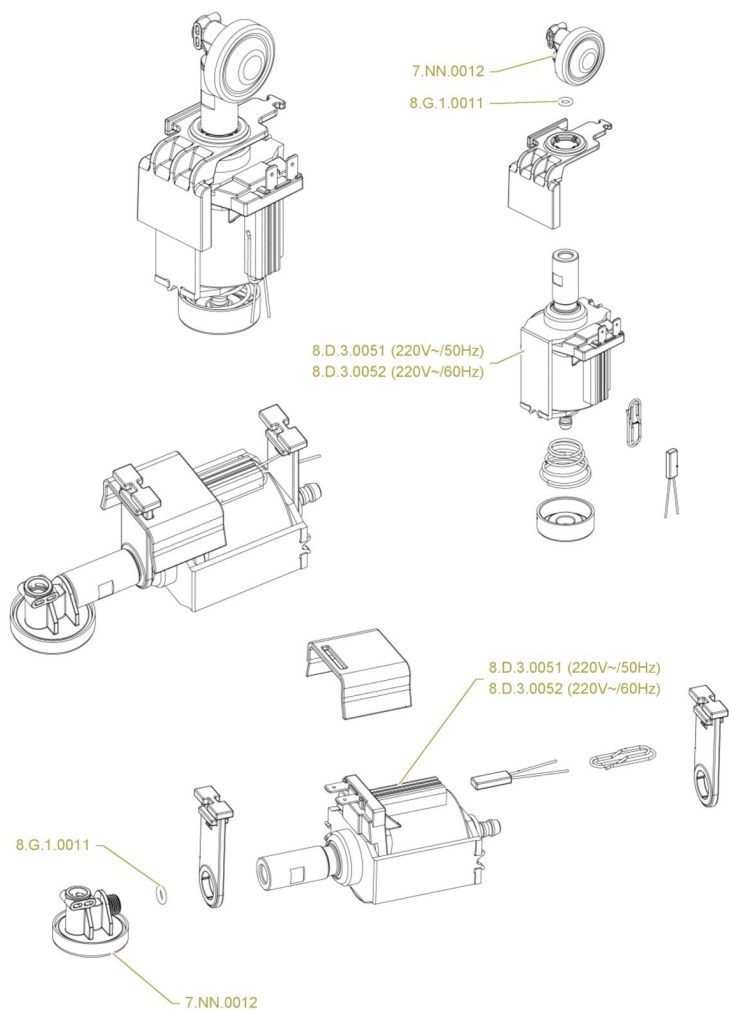


Pos.	Codice	Colore	Descrizione
0000	8.G.1.0001		CONFEZIONE (10PZ.) O-RING 5x3 ALL IN 50-100-200-300
0000	8.G.1.0004		CONFEZIONE (10PZ.) O-RING 37.69x3.53 ALL IN 50-100-200-300
0000	8.G.1.0005		CONFEZIONE (10PZ.) O-RING 8.5x1.8 ALL IN 50-100-200-300
0000	8.G.1.0007		CONFEZIONE (10PZ.) O-RING 8x1.8 ALL IN 50-100
0000	8.G.1.0008		CONFEZIONE (10PZ.) O-RING 3.3x2.0 ALL IN 50-100-200-300
0000	8.G.1.0009		CONFEZIONE (10PZ.) O-RING 4x1.6 ALL IN 50-100
0000	8.G.2.0007		CONFEZIONE (10PZ.) Y-RING 12.20x3.65 ALL IN 50-100
0000	8.W.5.0023		CONFEZIONE (100PZ.) MOLLA ALL IN
0000	8.W.6.0011		DOCGETTA ALL IN 50-100-200-300

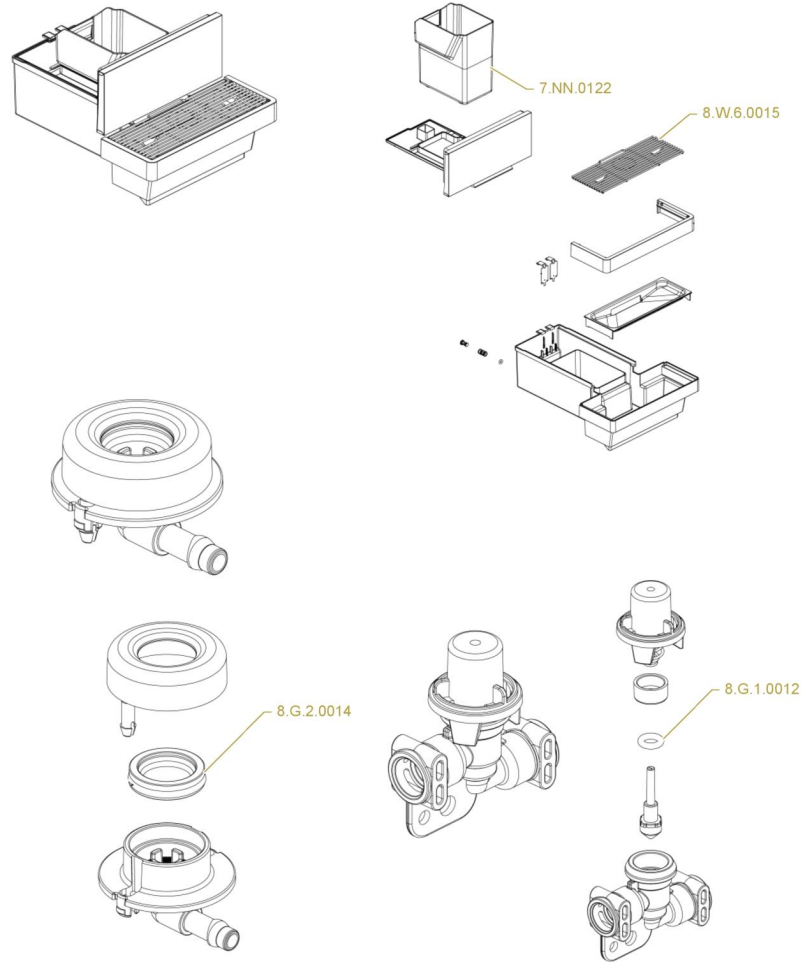


Pos.	Codice	Colore	Descrizione
0000	7.NN.0119		ASSIEME MACINA SUPERIORE PER MACINA CAFFE' ALL IN 50-100-200-300
0000	8.T.1.0003		MACINA PER MACINA CAFFE' ALL IN 50-100-200-300





Pos.	Codice	Colore	Descrizione
0000	7.NN.0012		MEMBRANA CONTROLLO GRUPPO ALL IN 50-100-200-300
0000	8.D.3.0051		POMPA CP04 ALL IN 50-100-200-300
0000	8.D.3.0052		POMPA CP4SP ALL IN 50-100-200-300
0000	8.G.1.0011		CONFEZIONE (10PZ.) O-RING 5x2.0 ALL IN 50-100-200-300



Pos.	Codice	Colore	Descrizione
0000	7.NN.0122		CASSETTO FONDI ALL IN 100
0000	8.G.1.0012		CONFEZIONE (10PZ.) O-RING 4x1.8 ALL IN 50-100-200-300
0000	8.G.2.0014		CONFEZIONE (10PZ.) Y-RING 22.67x13.90 ALL IN 50-100-200-300
0000	8.W.6.0015		GRIGLIA VASCHETTA ACCIAIO INOX ALL IN 100